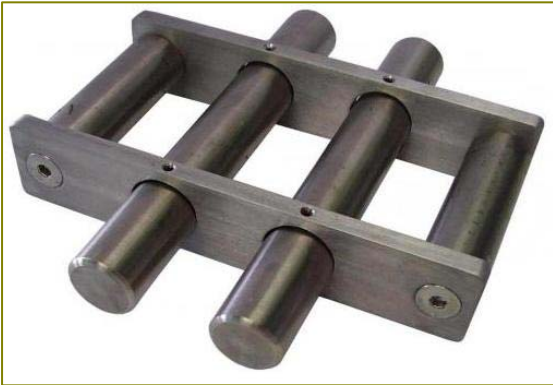


ΜΑΓΝΗΤΙΚΕΣ ΣΧΑΡΕΣ



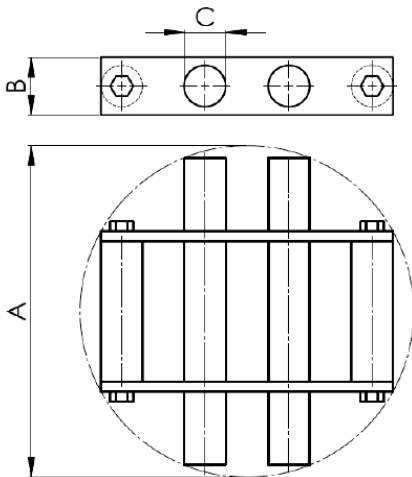
Οι **μαγνητικές σχάρες** χρησιμοποιούνται για να διαχωρίζουν σιδηρούχες προσμίξεις που περιέχονται σε κόκκους, σκόνες και υγρά.

Τα πλέγματα τοποθετούνται στο εσωτερικό σωλήνων ή χροανών. Είναι εύκολο στην εγκατάσταση και δεν χρειάζεται καμία ιδιαίτερη διαδικασία συντήρησης, μόνο ένα χειροκίνητο καθαρισμό από καιρό σε καιρό.

Κατασκευάζονται εξολοκλήρου από ανοξείδωτο χάλυβα **AISI 304** και υδατοστεγή σφράγιση, με κυκλικό, τετράγωνο, παραλληλόγραμμο ή οποιοδήποτε άλλο σχήμα.

Μαγνητικό πεδίο:

- Στάνταρ με σιδηρίτη (Fe)
- Υψηλής απόδοσης με νεοδύμιο (Nd)



Code	A Ø	B	C Ø
GT	100-1000	30	20
GT	150-1000	40	25
GT	150-1000	40	30
GT	150-1000	40	32
GT	200-1000	50	40

Όλες οι διαστάσεις είναι σε mm

