



BIG-BAG FILLING UNIT:

- Στιβαρή κατασκευή
- Στεγανό από σκόνη
- Πλαίσιο από βαμμένο χάλυβα
- Για υλικά σε σκόνη ή κόκκους
- Εύκολη φόρτωση / εκφόρτωση σε μια παλέτα
- Διαφορετικά μεγέθη διαθέσιμα για συγκεκριμένες διαστάσεις Big-Bag

ΠΡΟΑΙΡΕΤΙΚΑ:

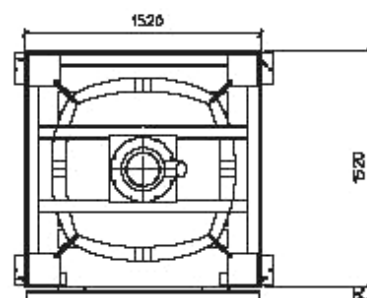
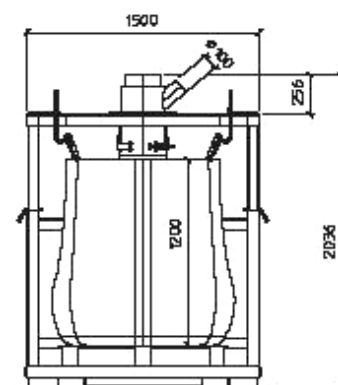
- Λαιμός αποκονίωσης
- Κατασκευή πλαισίου από ανοξείδωτο χάλυβα
- Σύστημα ζύγισης με πλατφόρμα σε 4 load cells και τοπικό ενδείκτη βάρους
- Ελεγκτής βάρους με PLC για τον έλεγχο μιας μηχανής δοσολογίας
- Κόφτρα πεταλούδας DN250, αυτόματη
- Rotary Valve DN250 με μοτέρ 0.37kW
- Διπλή Μονάδα για 2 Big-Bags, με διακλαδωτήρα για συνεχή λειτουργία



Big-Bag filling unit με αυτόματο σύστημα ζύγισης



Διπλή μονάδα γεμίσματος Big-Bags



Big-Bag filling unit με κοχλία τροφοδοσίας



Φόρτωση και μεταφορά του big-bag